

APPAREL & HOTELS HANGER

用途目的に応じたアイテムをお選びいただけます。
また、ブランドの名入れなども、小ロットにて承りますので、
お気軽にお問い合わせください。

肩滑り止め付き
回転フック



ジャケット回転式36
肩幅:360mm×厚み46mm
材質:ポリプロピレン
カラー:黒
入数:60本

肩滑り止め付き
回転フック



ジャケット回転式40
肩幅:400mm×厚み50mm
材質:ポリプロピレン
カラー:黒
入数:60本

肩滑り止め付き
回転フック



ジャケット回転式45
肩幅:450mm×厚み52mm
材質:ポリプロピレン
カラー:黒
入数:60本

肩滑り止め付き
回転フック



ジャケット回転式50
肩幅:500mm×厚み55mm
材質:ポリプロピレン
カラー:黒
入数:60本

肩滑り止め付き
回転フック



ジャケットクリップ36
肩幅:360mm×厚み46mm
材質:ポリプロピレン
カラー:黒
入数:60本

肩滑り止め付き
回転フック



ジャケットクリップ40
肩幅:400mm×厚み50mm
材質:ポリプロピレン
カラー:黒
入数:60本

肩滑り止め付き
回転フック



ジャケットクリップ45
肩幅:450mm×厚み52mm
材質:ポリプロピレン
カラー:黒
入数:60本

肩滑り止め付き
回転フック



ジャケット&スラックス40
肩幅:400mm×厚み50mm
材質:ポリプロピレン
カラー:黒
入数:60本

肩滑り止め付き

回転フック



ジャケット&スラックス45

肩幅:450mm×厚み52mm
材質:ポリプロピレン
カラー:黒
入数:60本

回転フック



B/L ジャケットビッグクリップ36

肩幅:360mm×厚み46mm
材質:ポリプロピレン
カラー:黒
入数:60本

回転フック



B/L ジャケットビッグクリップ40

肩幅:400mm×厚み50mm
材質:ポリプロピレン
カラー:黒
入数:60本

回転フック



B/L ジャケットビッグクリップ45

肩幅:450mm×厚み52mm
材質:ポリプロピレン
カラー:黒
入数:60本

回転フック



B/L ジャケット回転式36

肩幅:360mm×厚み46mm
材質:ポリプロピレン
カラー:黒
入数:60本

回転フック



B/L ジャケット回転式40

肩幅:400mm×厚み50mm
材質:ポリプロピレン
カラー:黒
入数:60本

回転フック



B/L ジャケット回転式45

肩幅:450mm×厚み52mm
材質:ポリプロピレン
カラー:黒
入数:60本

回転フック



B/L ジャケット回転式50

肩幅:500mm×厚み55mm
材質:ポリプロピレン
カラー:黒
入数:60本

回転フック



ジャケット回転式42

肩幅:420mm×厚み35mm
材質:ポリプロピレン
カラー:白、黒
入数:80本

回転フック



ジャケット回転式47

肩幅:470mm×厚み40mm
材質:ポリプロピレン
カラー:白、黒
入数:80本

白は受注
生産対応

回転フック



ジャケット回転式52

肩幅:520mm×厚み43mm
材質:ポリプロピレン
カラー:白、黒
入数:80本

回転フック



ジャケットストップ42

肩幅:420mm×厚み35mm
材質:ポリプロピレン
カラー:白、黒
入数:100本

回転フック



ジャケットストップ47

肩幅:470mm×厚み40mm
材質:ポリプロピレン
カラー:白、黒
入数:100本

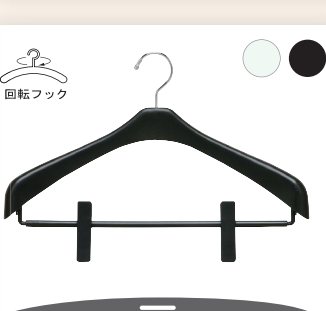
回転フック



ジャケットスリムストップ42

肩幅:420mm×厚み25mm
材質:ポリプロピレン
カラー:黒
入数:100本

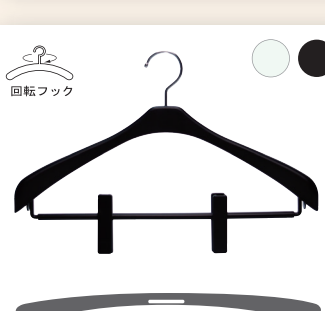
回転フック



ジャケットクリップ42

肩幅:420mm×厚み35mm
材質:ポリプロピレン
カラー:白、黒
入数:100本

回転フック



ジャケットスリムクリップ42

肩幅:420mm×厚み30mm
材質:ポリプロピレン
カラー:黒
入数:100本



シンコハンガー株式会社
SHINKO HANGER Co., Ltd.

本社: 大阪市天王寺区真法院町17番-14号 〒543-0041 TEL.06(6793)0971(代) FAX.06(6794)5120
五條工場: 五條市住川町1325(テクノパークなら工業団地内) 〒637-0014 TEL.0747(26)3636 FAX.0747(26)3630



回転フック

ジャケットビッグクリップ42
 肩幅:420mm×厚み35mm
 材質:ポリプロピレン
 カラー:白、黒
 入数:80本



回転フック

ジャケットビッグクリップ47
 肩幅:470mm×厚み40mm
 材質:ポリプロピレン
 カラー:白、黒
 入数:80本



回転フック

スリムストップ
 肩幅:410mm×厚み40mm
 材質:ポリプロピレン
 カラー:黒
 入数:100本(60本入箱もあります)



回転フック

OB体435ニューストップ
 肩幅:435mm×厚み65mm
 材質:ポリプロピレン
 カラー:黒
 入数:100本(60本入箱もあります)



回転フック

OB体435メイト式
 肩幅:435mm×厚み65mm
 材質:ポリプロピレン
 カラー:黒
 入数:100本(60本入箱もあります)



回転フック

ニューOB体ローリングストップ
 肩幅:450mm×厚み65mm
 材質:ポリプロピレン
 カラー:黒
 入数:100本(60本入箱もあります)



回転フック

ニューOB体ニューストップ
 肩幅:450mm×厚み65mm
 材質:ポリプロピレン
 カラー:黒
 入数:100本(60本入箱もあります)



回転フック

ニューOB体メイト式
 肩幅:450mm×厚み65mm
 材質:ポリプロピレン
 カラー:黒
 入数:100本(60本入箱もあります)



回転フック

厚みのある肩部は速く乾きやすいメッシュデザイン。

業務用ウォッシュابلスーツ用ハンガー
 肩幅:410mm×厚み55mm
 材質:ポリプロピレン
 カラー:黒
 入数:80本



回転フック

厚みのある肩部は速く乾きやすいメッシュデザイン。

業務用ウォッシュابلスーツ用ハンガーメイト式
 肩幅:410mm×厚み55mm
 材質:ポリプロピレン
 カラー:黒
 入数:80本



回転フック

ニューPAT 2号ストップ
 肩幅:390mm×厚み63mm
 材質:ポリプロピレン
 カラー:黒
 入数:100本(60本入箱もあります)



受注生産品

回転フック

SHHC-420
 肩幅:420mm×厚み30mm
 材質:スチロール樹脂
 カラー:黒、透明
 入数:100本




回転フック

スタイルシャツハンガー1P
 肩幅:415mm×厚みφ8mm
 材質:ポリプロピレン
 カラー:白、グレー、黒
 入数:240本



回転フック

スタイルシャツハンガークリップ付1P
 肩幅:415mm×厚み27mm
 材質:ポリプロピレン
 カラー:白、グレー、黒
 入数:160本



回転フック

セットスリムハンガー1P
 肩幅:410mm×厚みφ8mm
 材質:ポリプロピレン
 カラー:黒
 入数:240本



回転フック

セットスリムハンガークリップ付1P
 肩幅:410mm×厚みφ8mm
 材質:ポリプロピレン
 カラー:黒
 入数:160本

受注生産品



回転フック

セットハンガーストップ1P
 肩幅:430mm×厚みφ10mm
 材質:ポリプロピレン
 カラー:白、黒
 入数:200本

受注生産品



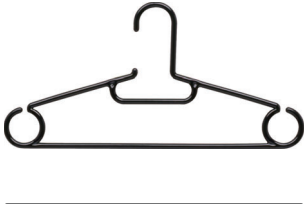
回転フック

セットハンガークリップ1P
 肩幅:430mm×厚みφ10mm
 材質:ポリプロピレン
 カラー:白、黒
 入数:150本



回転フック

スライドシャツハンガー
 肩幅:400~520mm×厚み21mm
 材質:ポリプロピレン
 カラー:白、黒
 入数:120本



リバースファミリー 1P
 肩幅:410mm×厚みφ8mm
 材質:ポリプロピレン
 カラー:黒
 入数:300本



ジャケットハンガー42PVC
 肩幅:420mm×厚み32mm
 材質:鉄・クロームメッキ・塩ビ加工
 カラー:黒
 入数:60本



シャツハンガー5本組 PVC
 肩幅:400mm×線径φ5mm
 材質:鉄・クロームメッキ・塩ビ加工
 カラー:黒
 入数:20組(100本)



アルミスタイルハンガー3本組
 肩幅:400mm×線径φ4mm
 材質:アルミニウム
 カラー:メタリック
 入数:100組(300本)

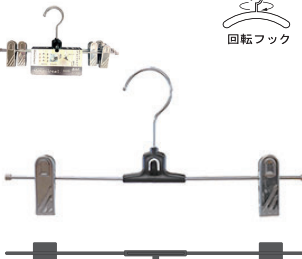
受注生産品



クリーニングハンガー405
 肩幅:405mm×厚み6mm
 材質:ポリプロピレン
 カラー:ブラック、グレー、ピンク、ブルー
 入数:500本



ボトムハンガーSH340B
 幅:340mm
 材質:スチロール樹脂
 カラー:黒
 入数:250本



回転フック

**メタルクリップハンガー
連結式3本組**
 幅:295mm×高さ140mm
 材質:本体・クリップ/ステンレス
 カラー:メッキ加工
 入数:20組入×3

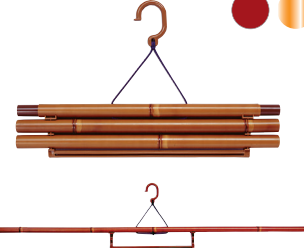


スラックスハンガー2本組 PVC
 肩幅:350mm×線径φ8mm
 材質:鉄・クロムメッキ・塩ビ加工
 カラー:黒
 入数:40組(80本)



回転フック

イーージークリッパー
 幅:200mm×厚み35mm
 材質:スチロール樹脂・PP
 カラー:黒
 入数:120個



使用しない時は折り畳めて場所を取りません。

着物ハンガー 雅の舞
 肩幅:1325mm×太さφ24mm
 材質:本体 ABS樹脂 帯掛けバー PP
 カラー:朱、竹柄
 入数:30本



回転フック

ニュー・和洋ハンガー
 肩幅:420~930mm×厚み25mm
 材質:本体 ABS樹脂、ポリプロピレン
 カラー:ブラック
 入数:60本

洋服と着物どちらでも使えます。



回転フック

サテンハンガー
 肩幅:380mm×厚み30mm
 材質:中芯(天然木)、綿、生地(ポリエステル)
 カラー:ベージュ、ブラック、ホワイト
 入数:100本



幅20mm×長さ80mm



肩すべり止めシール
 ハンガーに貼り付けるシールタイプのすべり止め。厚み約1mmの薄さで、洋服のフォルムを崩さず、しっかり洋服をキャッチします。



SHJF-42/55C ピンチ

幅:420mm×厚み55mm
材質:天然木
カラー:クリア, ブラウン
入数:30本



SHJF-42/55C ストップ

幅:420mm×厚み55mm
材質:天然木
カラー:クリア, ブラウン
入数:30本



SHJF-42/55C Wバー

幅:420mm×厚み55mm
材質:天然木
カラー:クリア, ブラウン
入数:30本



SHJR-42/40C ピンチ

幅:420mm×厚み40mm
材質:天然木
カラー:クリア, ブラウン
入数:50本



SHJR-42/40C ストップ

幅:420mm×厚み40mm
材質:天然木
カラー:クリア, ブラウン
入数:50本



SHJR-42/40C Wバー

幅:420mm×厚み40mm
材質:天然木
カラー:クリア, ブラウン
入数:50本



SHJR-38/40C ピンチ

幅:380mm×厚み40mm
材質:天然木
カラー:クリア
入数:50本



SHJR-38/20C ピンチ

幅:380mm×厚み20mm
材質:天然木
カラー:クリア
入数:50本



SHJR-42/20C ピンチ

幅:420mm×厚み20mm
材質:天然木
カラー:クリア
入数:50本



SHJR-42/20C ストップ

幅:420mm×厚み20mm
材質:天然木
カラー:クリア
入数:50本



SHJR-42/20C Wバー

幅:420mm×厚み20mm
材質:天然木
カラー:クリア
入数:50本



SHJR-42/25V ピンチ

幅:420mm×厚み25mm
材質:天然木
カラー:クリア, ブラウン
入数:50本



SHJR-42/25V ストップ

幅:420mm×厚み25mm
材質:天然木
カラー:クリア, ブラウン
入数:50本



SHJR-42/25V Wバー

幅:420mm×厚み25mm
材質:天然木
カラー:クリア, ブラウン
入数:50本



SHJR-42/20V ピンチ

幅:420mm×厚み20mm
材質:天然木
カラー:クリア, ブラウン
入数:50本



SHJR-42/20V ストップ

幅:420mm×厚み20mm
材質:天然木
カラー:クリア, ブラウン
入数:50本

回転フック



SHJR-42/20V Wバー
幅:420mm×厚み20mm
材質:天然木
カラー:クリア, ブラウン
入数:50本

回転フック



SHJR-42/15V ピンチ
幅:420mm×厚み15mm
材質:天然木
カラー:クリア, ブラウン
入数:70本

回転フック



SHJR-42/15V ストップ
幅:420mm×厚み15mm
材質:天然木
カラー:クリア, ブラウン
入数:70本

回転フック



SHJR-42/15V Wバー
幅:420mm×厚み15mm
材質:天然木
カラー:クリア, ブラウン
入数:70本

回転フック



SHB-36/13
幅:360mm×厚み13mm
材質:天然木
カラー:クリア
入数:100本

回転フック



SHB-28/13
幅:280mm×厚み13mm
材質:天然木
カラー:クリア
入数:100本



木製靴べらSH 48cm
幅:480mm×厚み40mm
材質:天然木
カラー:クリア, ダークブラウン
入数:100本



木製靴べらSH 40cm
幅:400mm×厚み40mm
材質:天然木
カラー:クリア, ダークブラウン
入数:100本



洋服ブラシワイド黒毛
幅:55mm×長さ255mm
材質:天然木・豚毛
カラー:クリア(ハンドル) ブラック(毛)
入数:12入×6



洋服ブラシロング白毛
幅:43mm×長さ270mm
材質:天然木・豚毛
カラー:クリア(ハンドル) ホワイト(毛)
入数:12入×6

木製ハンガーのカラー展開



クリア



ブラウン

■木製ハンガーの各種パーツの紹介



スライドバー
スラックスを最もしっかりキープするスライドバー。木製バーががっちり押さえます。



ストッパーバー
スラックスが掛けやすくずれ落ちにくい、ラバー加工が施されたストッパータイプ。



クリッパー
ボトム(スカート・スラックスなど)をシワを伸ばして掛けたい場合に役立つクリップ。

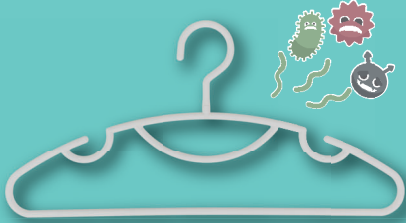


ボトムス
ボトム(スカート・スラックスなど)をシワを伸ばして掛けたい場合に役立つクリップが付いたボトム専用ハンガー。

スラックスの通し方
木製バーを上げ、矢印のように2つのバーの間に通し、最後に木製バーを下ろします。

抗菌ハンガー

特にホテルや病院、飲食店、スポーツジムなど、衛生面を気にする環境で活躍します。



Bactekiller
バクテキラ
富士ケミカル株式会社

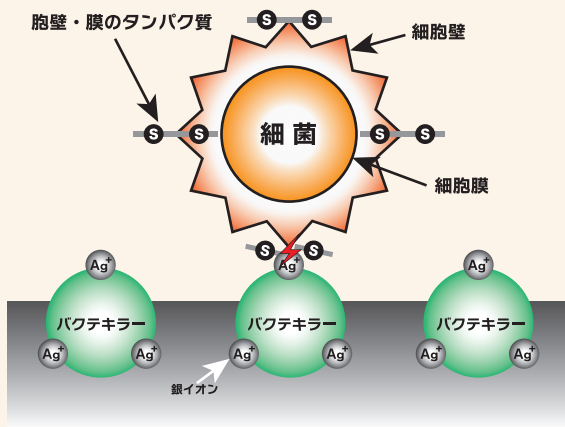
シンコハンガー株式会社

この製品には富士ケミカル株式会社のバクテキラが使用されています。



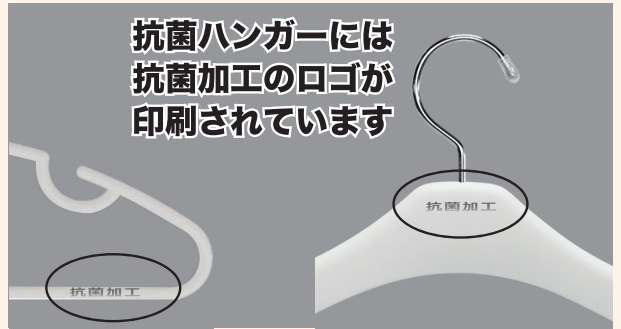
抗菌剤バクテキラの抗菌メカニズム

抗菌性金属に基づく抗菌作用



銀イオンは、微生物を構成するタンパク質のジスルフィド結合 (-S-S)・水素結合・チオール基 (-SH) などをアタックして、それらを切断・変性します。その結果、微生物の細胞膜の損傷や、酵素の失活による代謝機能の阻害などを起こし、微生物の増殖を抑制します。

抗菌ハンガーには抗菌加工のロゴが印刷されています



全ての抗菌ハンガーシリーズには、バクテキラが含まれていることを保証する『抗菌加工』のロゴがプリントされています。



抗菌ジャケット 42

サイズ/約肩幅 420×高さ 230×厚さ 35mm
材質/本体：ポリプロピレン (抗菌剤入り)
フック/鉄・クロームメッキ
カラー/白、黒
入数/100本入



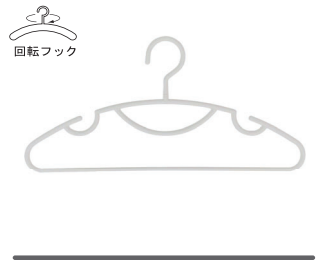
抗菌ジャケットストップ 42

サイズ/約肩幅 420×高さ 230×厚さ 35mm
材質/本体：ポリプロピレン (抗菌剤入り)
フック/鉄・クロームメッキ
ストップバー/スチロール樹脂+ラバー加工
カラー/白、黒
入数/100本入



抗菌ジャケットクリップ 42

サイズ/約肩幅 420×高さ 280×厚さ 35mm
材質/本体：ポリプロピレン (抗菌剤入り)
フック/鉄・クロームメッキ
クリップバー/ハイインパクトスチロール+ゴム質樹脂
カラー/白、黒
入数/100本入



抗菌セットスリムハンガー

サイズ/約肩幅 410×高さ 205×厚さφ8mm
材質/本体・フック：ポリプロピレン (抗菌剤入り)
カラー/白、黒
入数/240本入



シンコハンガー株式会社
SHINKO HANGER Co., Ltd.

本社：大阪市天王寺区真法院町17番-14号 〒543-0041 TEL.06(6793)0971(代) FAX.06(6794)5120
五條工場：五條市住川町1325(テクノパークなら工業団地内) 〒637-0014 TEL.0747(26)3636 FAX.0747(26)3630